

局所排気装置

原子力発電等で発生する放射性物質を含んだ粉塵を、高性能フィルターを通してターボファンにより吸引し、放射性物質の飛散を防止！

1. フィルターの同時交換が可能

トグルクランプの操作で、プレフィルター、HEPAフィルターを同時に交換できます！

2. フィルターサイズを変更可能（TH-G1202、TH-G1203）

トグルクランプの高さを調整することで、プレフィルター、HEPAフィルター共に2種類の厚さのフィルターが取り付け可能！

3. 風量調節が可能（TH-G1201、TH-G1202）

オプション（ご注文時指定）でインバータを搭載することにより、風量の調節が可能！

4. 防爆仕様（TH-G1203）をラインナップ

構造規格：d2G4、IEC規格：Exde II BT4の防爆性能



TH-G1201

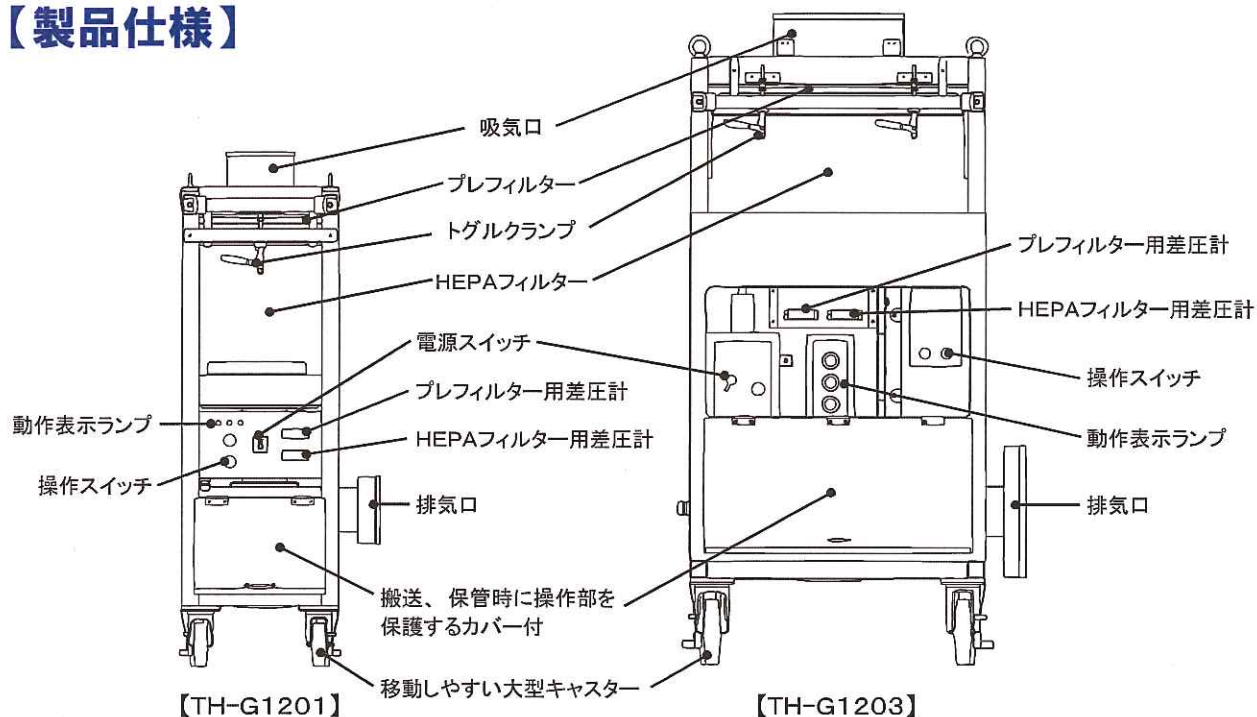


TH-G1202



TH-G1203

【製品仕様】



型 式	TH-G1201	TH-G1202	TH-G1203
外形寸法	360(W)×502(D)×1180(H)	680(W)×822(D)×1360(H)	680(W)×950(D)×1530(H)
定格電圧	AC100V・50/60Hz	3φ AC200V・50/60Hz	3φ AC200V・50/60Hz
定格電流	4.5/6.5A(フィルター無し)	4.1/4.9A(フィルター無し)	4.1/4.9A(フィルター無し)
定格電力	410/630W(フィルター無し)	940/1500W(フィルター無し)	940/1500W(フィルター無し)
送風機定格	AC100V 0.4kW	3φ AC200V 1.5kW	3φ AC200V 1.5kW
送風機風量	最大 13/16 m ³ /min	最大 29.2/35 m ³ /min	最大 29.2/35 m ³ /min
風量調節オプション※1	インバータ(風量調節範囲: 50~100%)	インバータ(風量調節範囲: 50~100%)	—
保護装置	漏電ブレーカー	漏電ブレーカー	漏電ブレーカー
	サーマルリレー	電磁開閉器	電磁開閉器
	フィルター目詰検知差圧計	フィルター目詰検知差圧計	フィルター目詰検知差圧計
標準ダクト径	吸気: φ150 排気: φ150	吸気: φ300 排気: φ300	吸気: φ300 排気: φ300
オプションダクト径※2	—	吸気: φ200	吸気: φ200
キャスター径	φ100	φ150	φ150
本体質量	約 50kg(フィルターを除く)	約 115kg(フィルターを除く)	約 150kg(フィルターを除く)
装着可能フィルターサイズ※3			
プレフィルター	305×305×25(t)【標準】	610×610×25(t)【標準】	610×610×25(t)【標準】
		610×610×50(t)※4	610×610×50(t)※4
HEPA フィルター	305×305×292(t)【標準】	610×610×292(t)【標準】	610×610×292(t)【標準】
		610×610×150(t)※4	610×610×150(t)※4
フィルター目詰検知差圧計 表示範囲			
プレフィルター	0 ~ 300Pa	0 ~ 100Pa	0 ~ 100Pa
HEPA フィルター	0 ~ 500Pa	0 ~ 500Pa	0 ~ 500Pa
防爆性能			
構造規格	無し	無し	d2G4
IEC 規格			Exde II BT4

※1: オプション (ご注文時指定) です

※2: オプション (別売) です

※3: プレフィルター・HEPAフィルターは別売品です

※4: フィルター取付の際には組立調整が必要です

■ 販売元

(ISO9001 認証取得)

TECHNOL 株式会社 千代田テクノ

本社 / 〒113-8681 東京都文京区湯島 1-7-12
TEL. 03-3816-5921

■ 製造元

(ISO9001, ISO14001 認証取得)

コトヒラ工業株式会社

TH-G1200-0001
00版

このカタログは2010年7月現在のものです。
仕様等につきましては予告なく変更する場合がございます。