

# H2ダストサンプラ TH-D5160B

さらにコンパクトな高流量ダストサンプラ



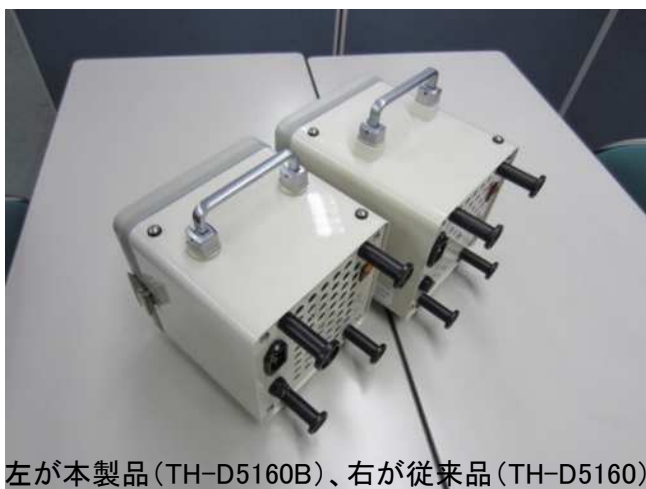
## 特長

- 放射性塵埃を捕集
- 650L/min以上の高い吸引能力
- 小型・軽量で持ち運びが容易
- 性能はそのままに従来品をさらにコンパクト化(奥行203mm→169mm)

# 仕様

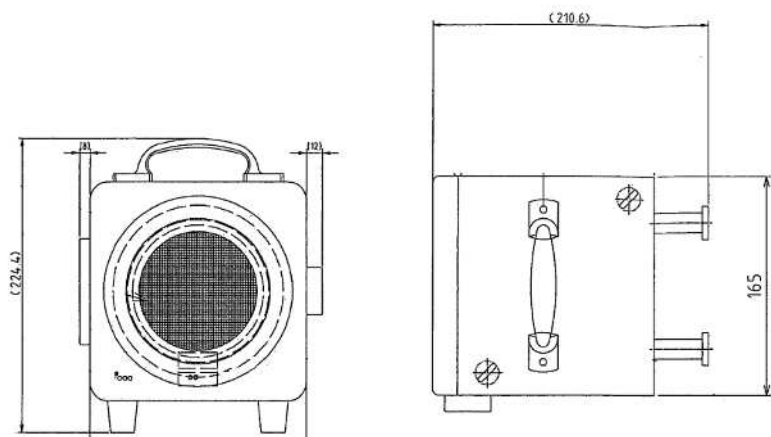
型 式	TH-D5160B
定 格 吸 引 流 量	基準状態(20°C・101.3kPa)650L/min以上 (HE-40Tろ紙相当抵抗板装着時)
捕 集 ろ 紙	HE-40T(φ105、φ110)
ろ 紙 有 効 径	Φ90mm
ブ ロ ア	単相直巻整流子モータ 耐久性:400時間以上(連続運転にて)
渦 昇 温 防 止 器	手動復帰式サーモスタット 定格温度85°C±5°C
ヒ ュ ー ズ	10A
分 類	ブロア形
外 形 寸 法	約W165mm×D169mm×H165mm(突起物は含まず)
電 源 (50Hz/60Hz)	AC100V±10V
消 費 電 力	580W
質 量	約4kg(電源コード、肩ベルト含まず)
使 用 環 境	温度:40°C以下 凍結しないこと 相対湿度:15%~95% 結露なきこと
保 管 環 境	温度:-20°C~60°C 凍結しないこと 相対湿度:15%~90% 結露なきこと
付 属 品	ヒューズ(10A)×2本 接地アダプター×1個 コードスプール(本体に固定)×4本 電源コード(プラグ・コネクター付、難燃仕様)×1本 アイボルト(取付用平ワッシャ、パッキン付)×2本 肩ベルト×1本 取扱説明書×1部

# 外 観 等



左が本製品(TH-D5160B)、右が従来品(TH-D5160)

H2ダストサンプラ 比較写真



H2ダストサンプラ 図面

●この製品の仕様・外観は、予告なく変更する場合があります。

## CHIYODA TECHNOL CORPORATION

株式会社 千代田テクノリ 原子力事業本部

〒113-8681 東京都文京区湯島1-7-12

TEL 03-3816-5921

FAX 03-5803-1939

ホームページURL <http://www.c-technol.co.jp/>

G-19/01 1712 HB (TS)

